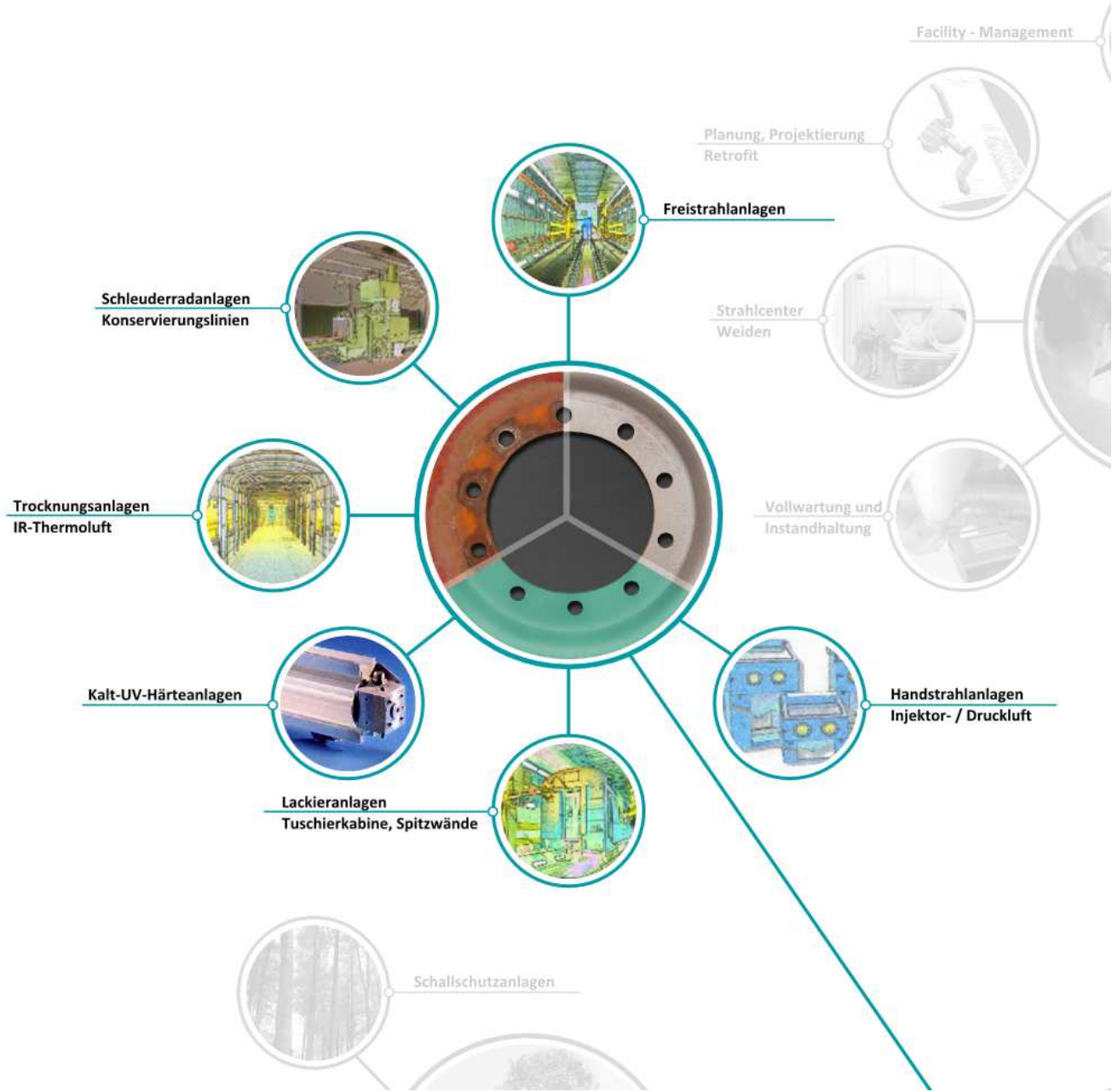




Oberflächentechnik

Drehtisch Turbinenstrahlanlage (KDT)





Oberflächentechnik · Drehtischanlagen

Unsere Standard Baureihe für Trommelstrahlanlagen steht in unterschiedlichen Durchmessern zur Verfügung. Diese liegen bei 1200 mm, 1600 mm, 2000 mm, 2500mm und 3000 mm. Alle elektrischen Antriebe in KRAPF & LEX Maschinenanlagen entsprechen schon heute den neuen Vorschriften die erst ab dem 1. Januar 2015 zwingend vorgeschrieben sind. Es kommen nur Motoren mit mindestens IE3 oder IE2 mit Frequenzumrichter zum Einsatz!

Die Festlegung der optimalen Maschinenkonfiguration ist stark von Ihren Aufgaben abhängig. Ein vielfältiges Optionspaket ermöglicht es für die meisten individuellen Anpassungen eine passgenaue Konfiguration der Maschine zu erreichen.

Sollte Ihre Aufgabenstellung mit der vorhandenen KRAPF & LEX Baureihe sowie den Optionspaketen nicht optimal gelöst werden entwickeln wir gerne für Sie eine Individuallösung!

Maßgeschneidert und passgenau!

Verwendungsmöglichkeiten der KRAPF & LEX Drehtisch-Strahlanlagen-Baureihe (KDT)

Die häufigsten Einsatzfälle sind das Entgraten, Reinigen, aufräumen und Verfestigen von Guss- bzw. Druckgusswerkstücken sowie Schweißgruppen. Neben den Schleuderradanlagen sind auch Druckstrahlanwendungen möglich. Im Bereich der Kfz- bzw. Kfz-Zulieferindustrie, werden Satelliten-(Takt) Drehtischanlagen z. B. für das entgraten von Kunststoffteile eingesetzt.

Der Betriebsablauf bei Drehtisch-Strahlanlagen

Bei den KRAPF & LEX Anlagen mit einem kontinuierlichen Drehtisch werden die zu strahlenden Werkstücke bei drehendem Tisch kontinuierlich im Strahlbereich des Drehtisches gestrahlt. Der Be- und Entladebereich des Drehtisches befindet sich auf der anderen Seite und ist durch eine Schleuse gut gegen Strahlmittelaustritt abgedichtet.

In unserer Tandem-Drehtisch-Strahlanlage wird während des Strahlens der einen Charge die andere Charge Entladen und wieder neu Beladen.

Unserer Satelliten-Drehtisch-Strahlanlage ist meist für Taktbetrieb vorgesehen. Rotierenden Aufnahmesatelliten garantiert das allseitige Strahlen der Werkstücke.

Der Betriebsablauf wird durch die möglichen mechanischen und/oder programmtechnischen Optionen der Baureihe beeinflusst.

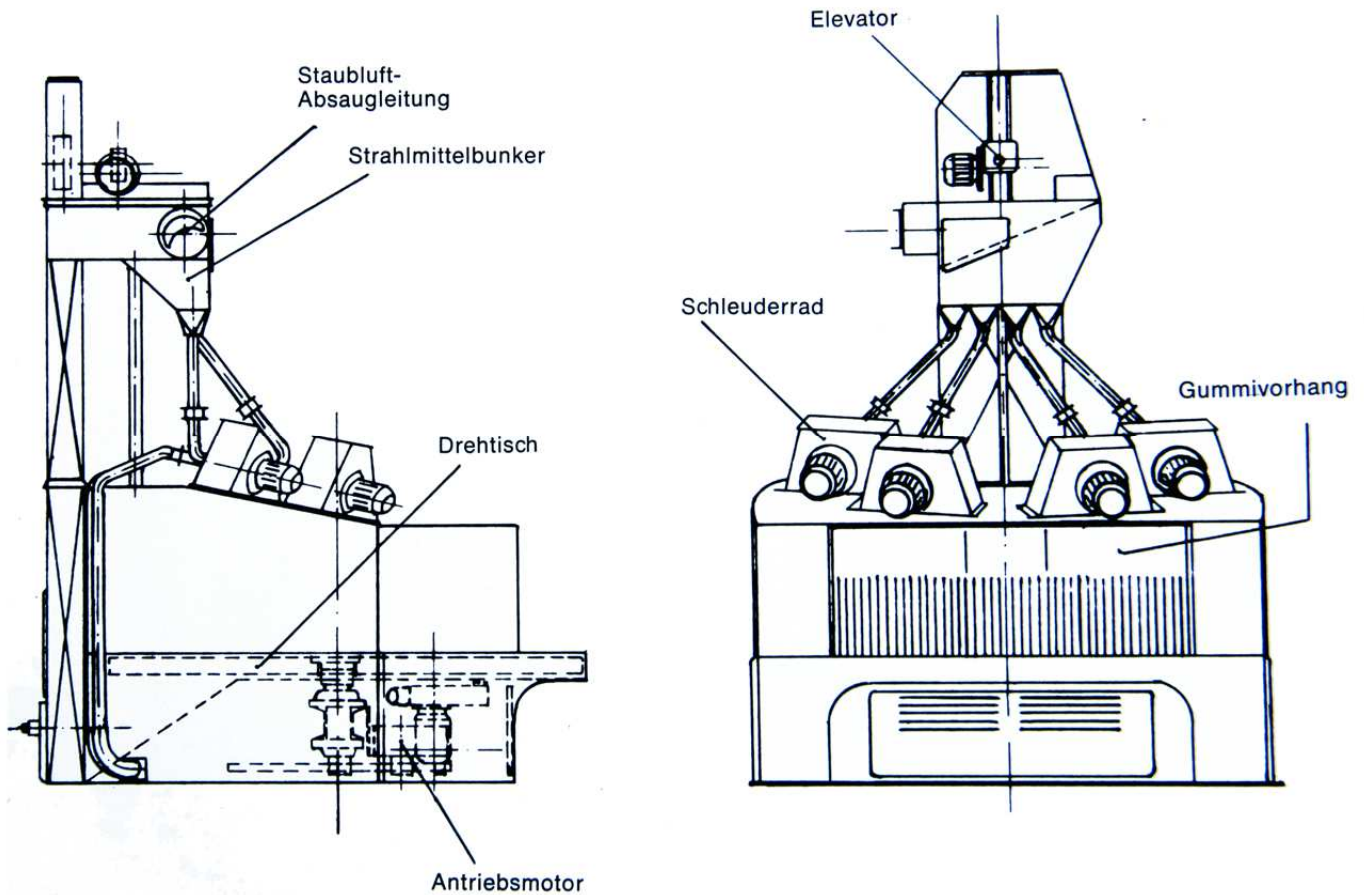
Sprechen Sie mit uns, wir entwickeln Lösungen.



Änderungen ohne Vorankündigung vorbehalten

Oberflächentechnik · Drehtischanlagen

Drehtisch Turbinenstrahlanlagen (KDT) Baureihen



Baureihe	Maximale Werkstück Größe		Drehtisch Durchmesser	Anzahl Turbinen	Leistung je Turbine (kW)
	Breite (mm)	Höhe (mm)			
KDT 12	500	700	1200 mm	1	4,0 kW
KDT 16	500	700	1600 mm	1	5,5 kW
KDT 20	500	1000	2000 mm	2	5,5 kW
KDT 25	500	1000	2500 mm	2	7,5 kW
KDT 30	500	1500	3000 mm	4	5,5 kW

Änderungen ohne Vorankündigung vorbehalten

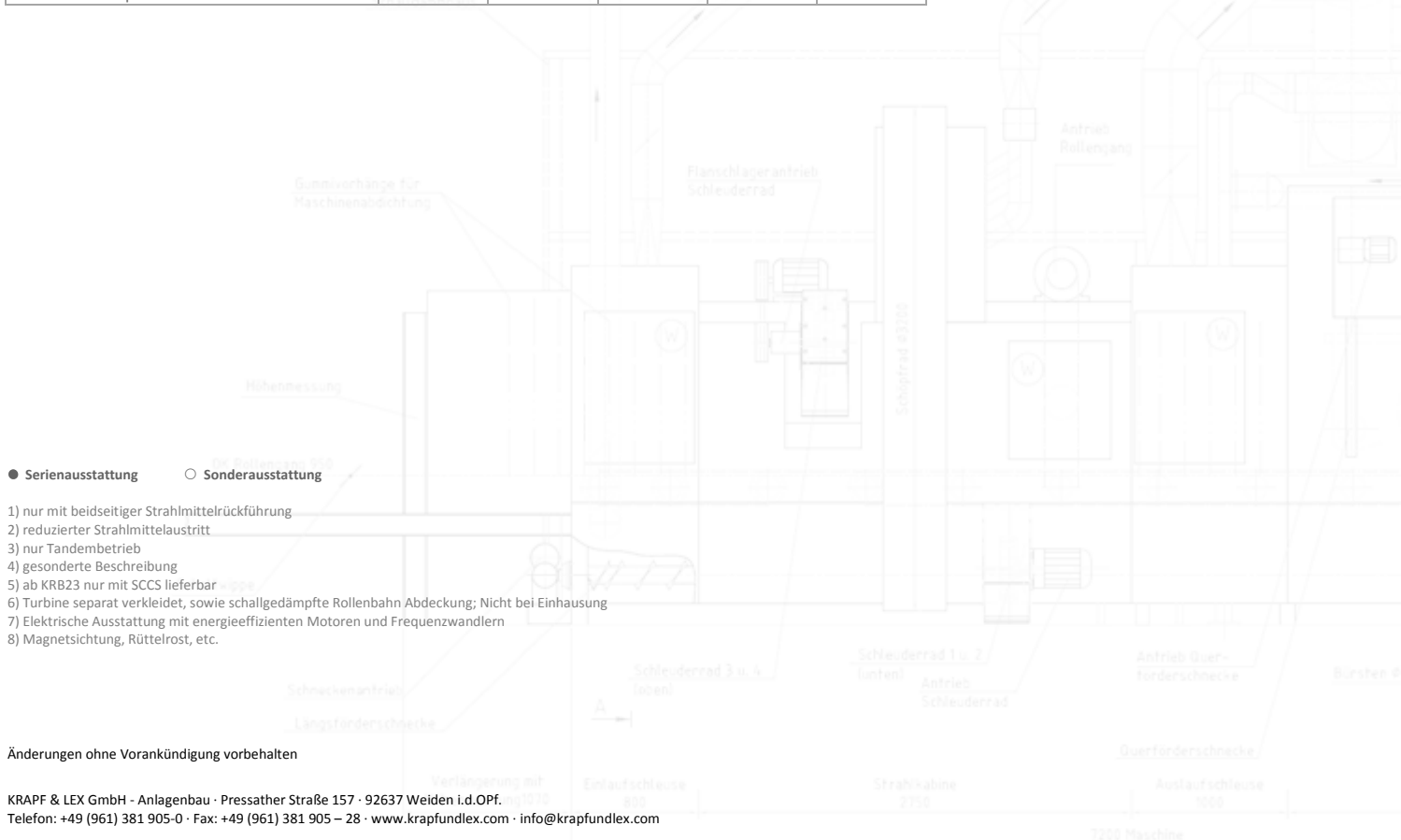
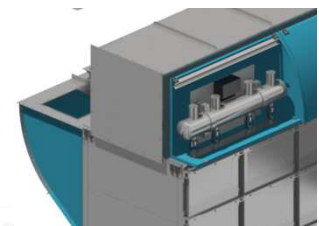
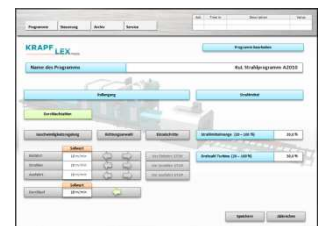


Oberflächentechnik · Drehtischanlagen

Drehtisch Turbinenstrahlanlagen (KDT)

Optionen

	KDT 12	KDT 16	KDT 20	KDT 25	KDT 30
Automatisierung / Industrial IT					
Eco-Ausstattung ⁷⁾	<input type="radio"/>	<input type="radio"/>	<input type="radio"/>	<input type="radio"/>	<input type="radio"/>
kulMatic KDT Standard	<input checked="" type="radio"/>	<input checked="" type="radio"/>	<input checked="" type="radio"/>	<input checked="" type="radio"/>	<input checked="" type="radio"/>
kulMatic KDT Comfort	<input type="radio"/>	<input type="radio"/>	<input type="radio"/>	<input type="radio"/>	<input type="radio"/>
kulMatic Energiemanagement	<input type="radio"/>	<input type="radio"/>	<input type="radio"/>	<input type="radio"/>	<input type="radio"/>
Schnittstelle Energie-/Lastmanagement	<input type="radio"/>	<input type="radio"/>	<input type="radio"/>	<input type="radio"/>	<input type="radio"/>
Werkstückreinigung					
Abblaseeinrichtung	<input type="radio"/>	<input type="radio"/>	<input type="radio"/>	<input type="radio"/>	<input type="radio"/>
Strahlmitteltransport					
Edelstahlstrahlmittel ⁴⁾	<input type="radio"/>	<input type="radio"/>	<input type="radio"/>	<input type="radio"/>	<input type="radio"/>
Maschine					
fundamentlose Aufstellung ⁵⁾	<input checked="" type="radio"/>	<input checked="" type="radio"/>	<input checked="" type="radio"/>	<input checked="" type="radio"/>	<input checked="" type="radio"/>
schalldämpfende Einhausung	<input type="radio"/>	<input type="radio"/>	<input type="radio"/>	<input type="radio"/>	<input type="radio"/>
Filteranlage					
alpha Line Filteranlage	<input type="radio"/>	<input type="radio"/>	<input type="radio"/>	<input type="radio"/>	<input type="radio"/>
alpha Line Absaugventilator	<input type="radio"/>	<input type="radio"/>	<input type="radio"/>	<input type="radio"/>	<input type="radio"/>
Wärmerückführung Filteranlage	<input type="radio"/>	<input type="radio"/>	<input type="radio"/>	<input type="radio"/>	<input type="radio"/>
Branchenpakete					
Gießerei-Zusatzpaket ⁸⁾	<input type="radio"/>	<input type="radio"/>	<input type="radio"/>	<input type="radio"/>	<input type="radio"/>



● **Seriensausstattung** ○ **Sonderausstattung**

- 1) nur mit beidseitiger Strahlmittlerückführung
- 2) reduzierter Strahlmittelaustritt
- 3) nur Tandembetrieb
- 4) gesonderte Beschreibung
- 5) ab KRB23 nur mit SCCS lieferbar
- 6) Turbine separat verkleidet, sowie schalldämpfte Rollenbahn Abdeckung; Nicht bei Einhausung
- 7) Elektrische Ausstattung mit energieeffizienten Motoren und Frequenzwandlern
- 8) Magnetsichtung, Rüttelrost, etc.

Änderungen ohne Vorankündigung vorbehalten



Oberflächentechnik · Drehtischanlagen

Sprechen Sie mit uns, wir entwickeln Lösungen!

KRAPF & LEX GmbH – Anlagenbau Schalldämmhaus
Pressather Straße 157
92637 Weiden i.d.OPf.

Telefon: +49 (961) 381 905 – 0
Fax: +49 (961) 381 905 – 28
Email: info@krapfundlex.com

Weitere Informationen zu unseren Produkten aus dem Fachbereich
Oberflächentechnik finden Sie auch auf unserer Homepage unter
www.krapfundlex.com/oberflaechentechnik

Änderungen ohne Vorankündigung vorbehalten

KRAPF & LEX GmbH - Anlagenbau · Pressather Straße 157 · 92637 Weiden i.d.OPf.
Telefon: +49 (961) 381 905-0 · Fax: +49 (961) 381 905 – 28 · www.krapfundlex.com · info@krapfundlex.com

